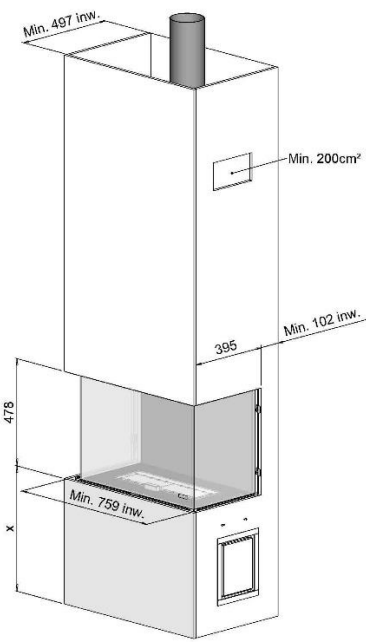
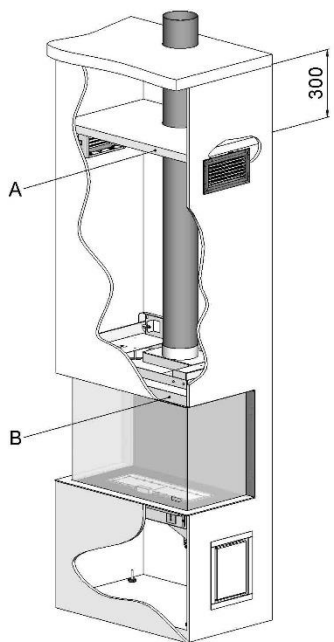
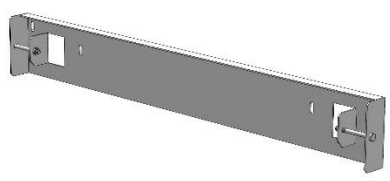
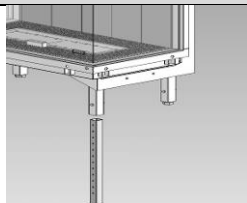
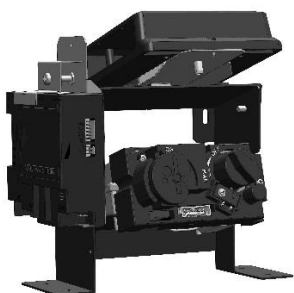

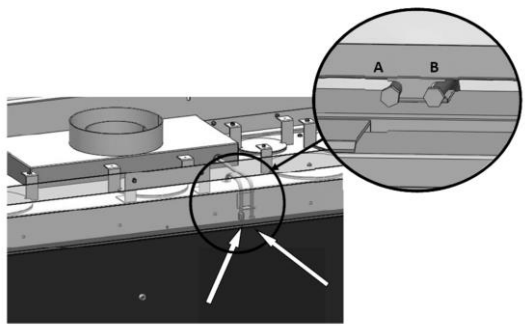
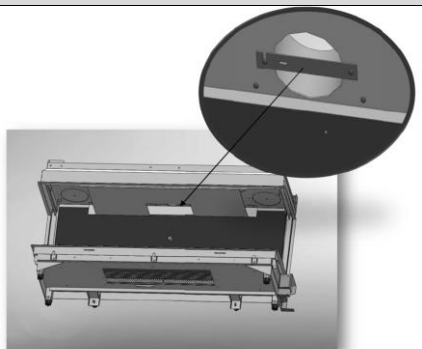


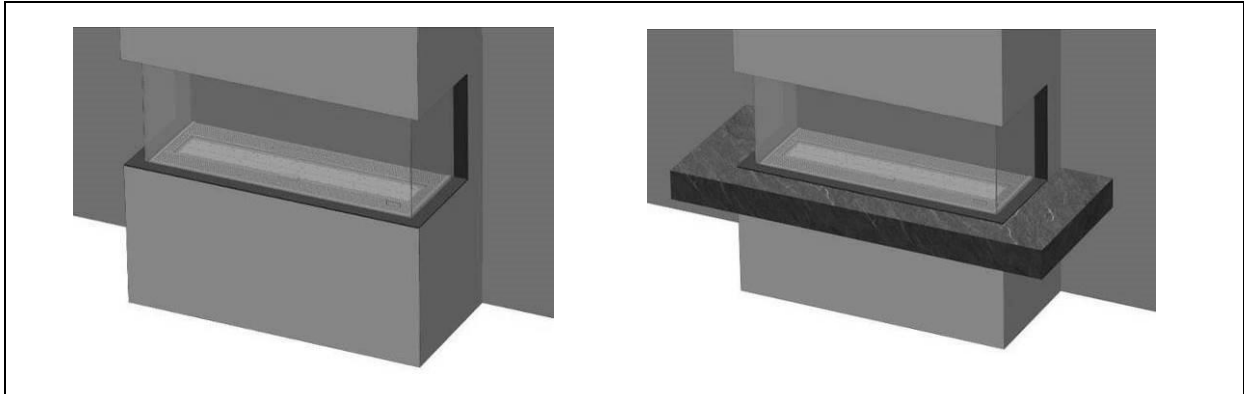
# Triple M Smart



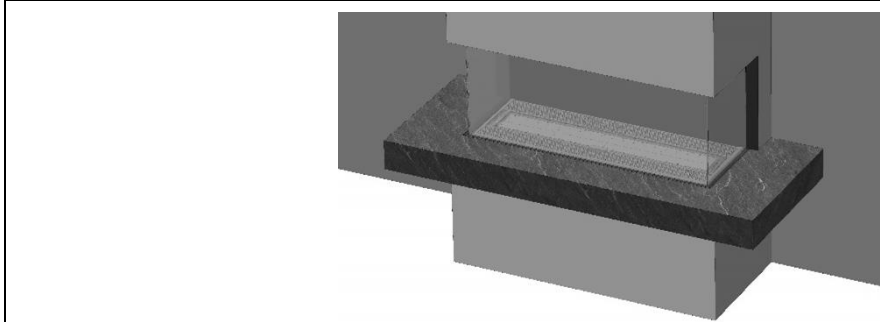
40011646-1647 Triple M Smart DE

 **faber**

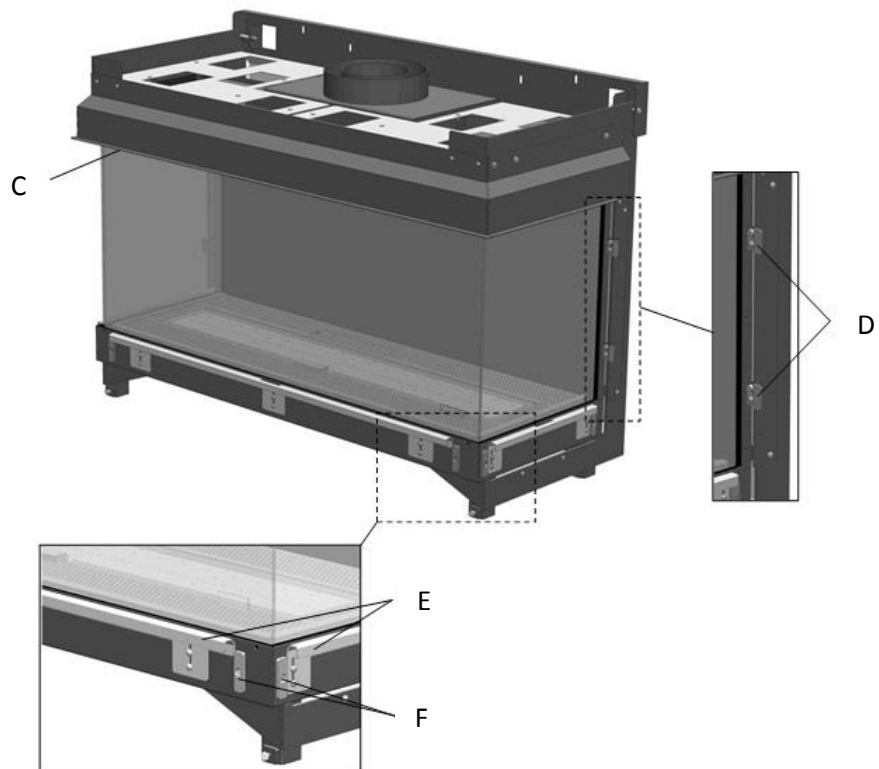
|   |  |
|---|--|
|    |    |
| 1.1   | 1.2  |
|   |   |
| 1.3   | 1.4  |
|  |  |
| 1.5   | 1.6  |
|  |  |
| 1.7   | 1.8  |



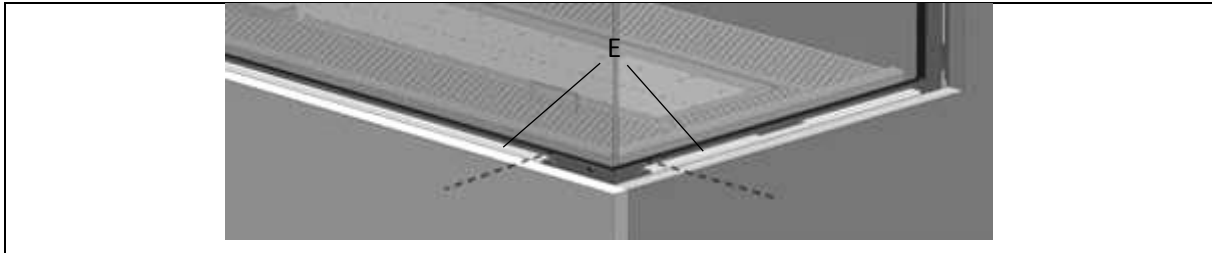
2.0



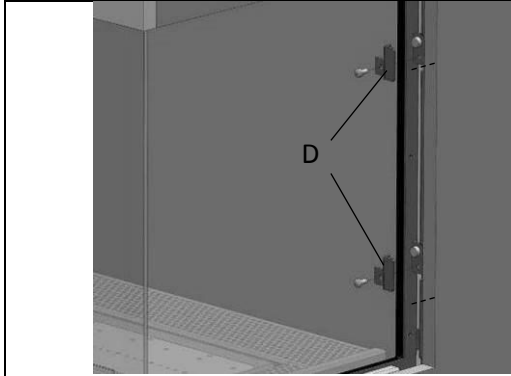
2.1



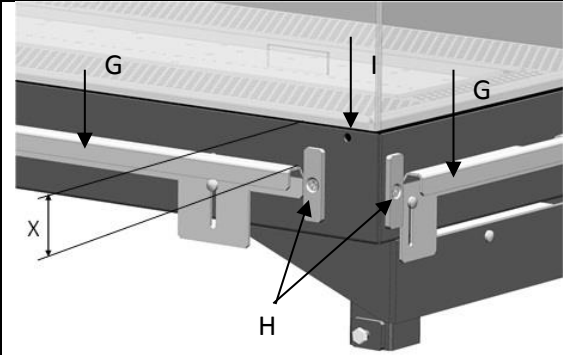
2.2



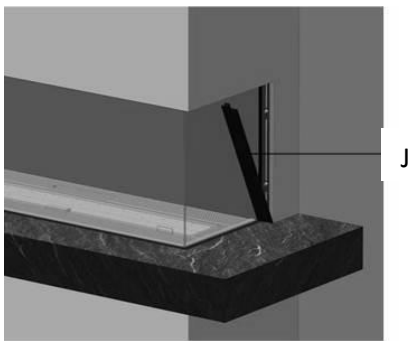
2.3



2.4



2.5



3.1



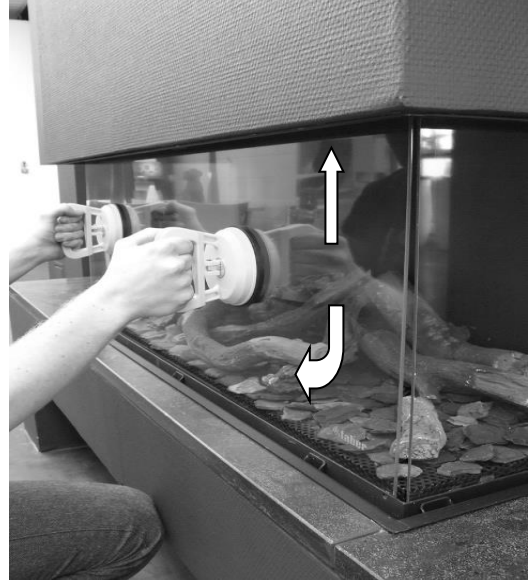
3.2



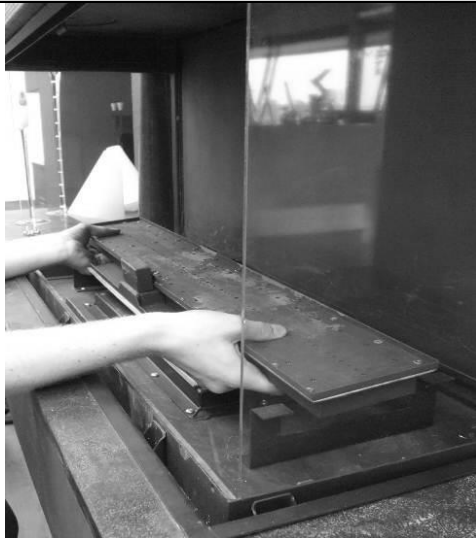
4.0



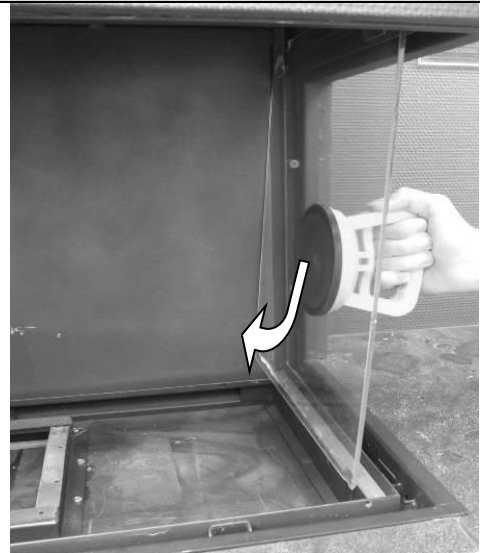
4.1



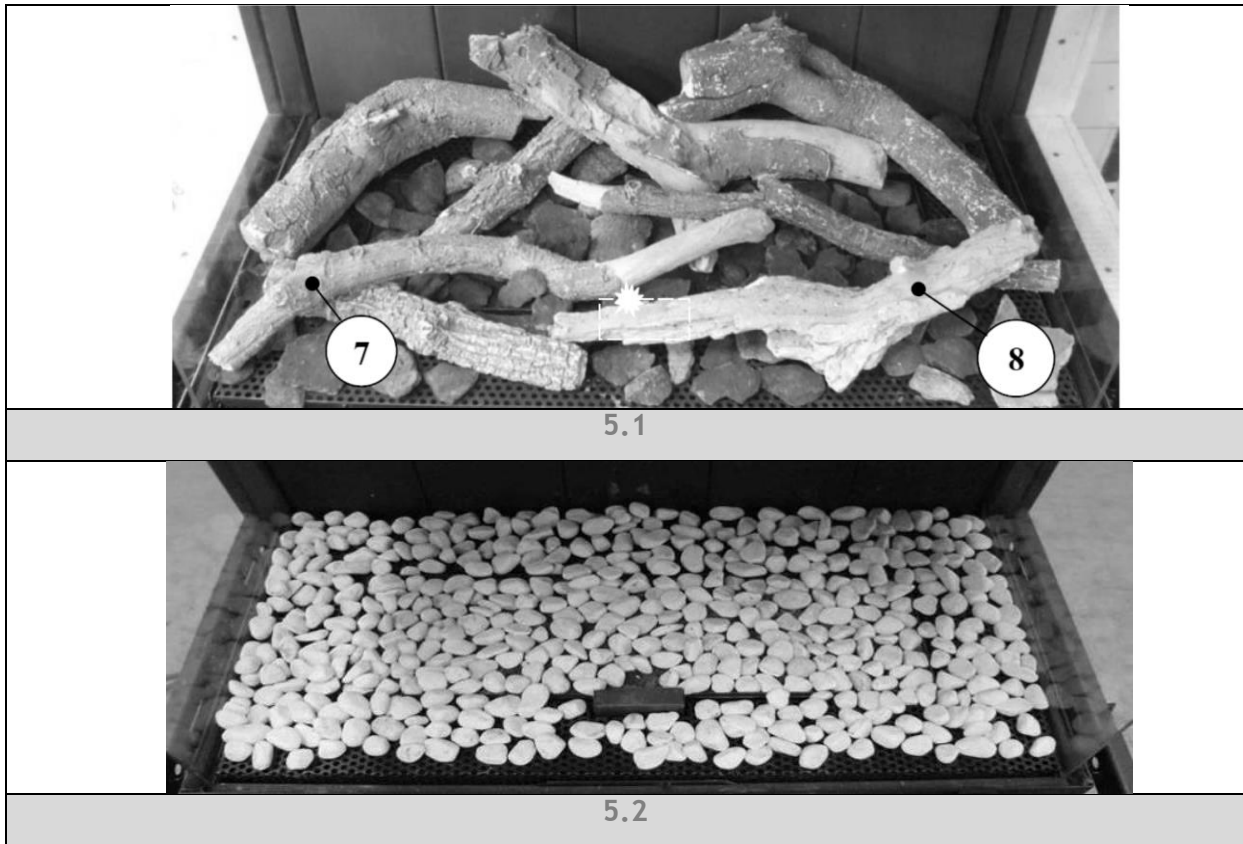
4.2



4.3



4.4



## 1 Lieber Kunde

Herzlichen Glückwunsch zum Kauf Ihres Gaskamins von Faber! Sie haben ein Qualitätsprodukt erworben, das Ihnen für viele Jahre Wärme und Atmosphäre spendet. Alle Faber Gaskamine werden einer gründlichen Endkontrolle unterzogen und sorgfältig verpackt. Sollten Sie dennoch Grund zur Beanstandung haben, wenden Sie sich gern an Ihren Fachhändler oder an Glen Dimplex Benelux B.V.

➤ **Gewährleistung von 2 Jahr:**

**Wenn Sie Ihren Faber-Kamin auf unserer Website registrieren, schenken wir Ihnen 1 weiteres Jahr Garantie.**

**Während der Registrierung werden Sie alle Informationen über die Garantie zu finden.**

➤ **Achtung:**

Die Details Ihrer Kamin können Sie in der Bedienungsanleitung finden.

Sie können Ihren Kamin registrieren bei:

[www.faber.kamine.de](http://www.faber.kamine.de)

[www.gdbservice.com](http://www.gdbservice.com)

Glen Dimplex Benelux B.V.

Adresse: Saturnus 8  
NL-8448 CC  
Heerenveen

Tel: +31 (0)513 656 500

Fax: +31 (0)513 656 501

Email: [info@glendimplex.nl](mailto:info@glendimplex.nl)

Information: [www.faber.kamine.de](http://www.faber.kamine.de)

### 1.1 Einleitung

Der Kamin darf nur von entsprechend qualifiziertem Fachpersonal angeschlossen werden. Die jeweiligen Zuständigkeiten sind im Arbeitsblatt G 1020 des DVGW geregelt.

Faber unterstützt Ihre Anlagenplanung: alle Gaskamine finden Sie im Palette CAD und im Warehouse für das 3D-Zeichenprogramm Sketch Up.

### 1.2 Kontrolle

Alle Gaskamine werden sorgfältig verpackt und vor dem Versand kontrolliert. Überprüfen Sie bitte Ihr Gerät dennoch direkt bei der Anlieferung. Sollten Sie Beschädigungen feststellen, melden Sie diese bitte umgehend Ihrem Lieferanten.

## 1.3 CE-Erklärung

Hiermit erklären wir, dass der von Faber angebotene Gaskamin aufgrund seines Entwurfs und seiner Bauweise die grundlegenden Anforderungen der Gasgeräte-Richtlinie erfüllt.

Produkt: Gaskamin

Typ: Triple M Smart

Gültige EG-Richtlinien: 2009/142/EC

Zugrunde liegende harmonisierte Norm: EN-613

Durch entsprechende betriebsinterne Maßnahmen ist sichergestellt, dass serienmäßig hergestellte Geräte die grundlegenden Anforderungen der gültigen EG-Richtlinien sowie der davon abgeleiteten Normen erfüllen.

Diese Erklärung verliert ihre Gültigkeit, wenn ohne vorherige schriftliche Genehmigung von Faber Änderungen am Gerät vorgenommen werden.

## 2 Sicherheitshinweise

- Das Gerät muss gemäß dieser Installationsvorschrift und den geltenden nationalen und örtlichen Vorschriften installiert und jährlich kontrolliert werden.
- Kontrollieren Sie, ob die Angaben auf dem Typenschild der örtlichen Gas Sorte und dem örtlichen Gasdruck entsprechen.
- Die Einstellungen und die Konstruktion des Kamins dürfen nicht geändert werden!
- Keine zusätzlichen Holzimitate auf den Brenner oder in die Verbrennungskammer legen.
- Der Kamin ist zur Schaffung von Atmosphäre und für Heizungszwecke vorgesehen. Das bedeutet, dass alle Oberflächen, dazu zählt auch das Glas, sehr heiß werden können (heißer als 100°C); die Kaminunterseite und die Bedientasten sind hiervon ausgenommen.
- Lagern Sie keine brennbaren Materialien im Umkreis von 0,5 m des Strahlungsbereichs des Kamins.
- Der Kamin sollte nach der Erstinbetriebnahme für mehrere Stunden in der höchsten Einstellung heizen. So kann der Lack vollständig aushärten. Achten Sie beim ersten Heizen auf eine ausreichende Belüftung, damit eventuell freigesetzte Dämpfe abziehen können. Wir empfehlen Ihnen, bei diesem Verfahren möglichst wenig anwesend zu sein.



➤ **Achtung:**

- Durch die natürliche Luftzirkulation des Kamins werden Feuchtigkeit und noch nicht ausgehärtete, flüchtige Bestandteile aus Farbe, Baustoffen und Fußbodenbelag etc. angesaugt. Diese Bestandteile können sich an kalten Oberflächen absetzen. Aus diesem Grund sollte der Kamin nicht unmittelbar nach der Installation in Betrieb genommen werden.

### 3 Installationsanforderungen

#### 3.1 Kamin

- Dieses Gerät muss in eine bereits vorhandene oder neu zu bauende Kaminverkleidung eingebaut werden.
- Bei Geräten mit flexibler Gasleitung ist der Gasregelblock aus Transportgründen auf der rechten Kaminseite montiert. Diesen losschrauben und in einer Entfernung von max. 30 cm hinter der Bedienungsklappe montieren.
- Der Empfänger, der in einem Transporthalter (siehe Abb. 1.5) seitlich der Regelblockstütze befestigt ist, kann jetzt auf die Oberseite der Regelblockstütze geschoben werden. Der Transporthalter kann weggelassen werden.

#### 3.2 Kaminverkleidung

- Die Kaminverkleidung muss aus unbrennbarem Material aufgebaut sein.
- Der Raum über dem Kamin muss immer mit Hilfe der Gitter oder einer vergleichbaren Alternative belüftet werden, mit einem minimalen freien Durchlass von 200cm<sup>2</sup>.
- Benutzen Sie für die Verkleidung speziellen Sichtputz (mind. 100°C-beständig) oder Glasfasertapete, um Verfärbungen und Risse etc. zu verhindern. Minimale Trockenzeit 24 Stunden je aufgebrauchte Deckschicht.

#### 3.3 Anforderungen Abgaskanal und schornsteinmündungen

- Für die Abgas- und Verbrennungsluftführung sind stets die von der Faber International BV. vorgeschriebenen Abfuhrmaterialien zu verwenden. Nur mit der Verwendung dieser Materialien kann die Faber

International BV eine gute Funktionsweise gewährleisten.

- Die Außenseite des konzentrischen Abzugsmaterials kann +/- 150°C heiß werden. Bei einer Durchführung durch brennbare Wand- oder Deckenkonstruktionen für Dämmung und Schutz sorgen. Ausreichend Abstand halten.
- Darauf achten, dass bei großen Abzugslängen das konzentrische Abzugsmaterial alle 2 Meter mit Schellen befestigt wird, sodass das Gewicht des Materials nicht auf dem Kamin ruht.
- Keinesfalls direkt am Gerät mit kürzbarem konzentrischem Abzugsmaterial beginnen.

#### 3.4 Schornsteineinmündungen

- Das kombinierte Zufuhr- und Abzugsrohr kann sowohl durch die Außenwand als auch durch das Dach laufen. Kontrollieren Sie, ob die von Ihnen gewünschte Schornsteinmündung die örtlichen Vorschriften in Bezug auf Behinderungen und Lüftungsöffnungen erfüllt.

➤ **Achtung:**

Zur einwandfreien Funktion muss die Schornsteinmündung mindestens 0,5m entfernt sein von:

- Gebäudeecken.
- Dachüberständen und Balkons.
- Dachrändern. (mit Ausnahme des Firstrandes, Kapitel 15).

#### 3.5 Vorhandener Schornstein

Sie können den Kamin auch an einen bereits vorhandenen Schornstein anschließen. Der vorhandene Schornstein funktioniert dann als Luftzufuhr und ein durch den Schornstein gezogenes, flexibles Edelstahlrohr führt die Abgase ab. Das flexible Edelstahlrohr von Ø100 mm muss ein CE-Gütezeichen bis 600° Celsius aufweisen.

Der Schornstein muss dann folgende Bedingungen erfüllen:

- Der Durchlass des Schornsteinkanals muss mindestens 150 x 150mm betragen.
- Es darf nicht mehr als ein Gerät an einen Schornstein angeschlossen werden
- Der Schornstein muss in gutem Zustand sein:
  - Keine Leckage und
  - Gut gereinigt sein



Für weitere Informationen über die Anschlüsse an vorhandene Schornsteinkanäle siehe die Bedienungsanleitung "Schornsteinanschluss-Set"

## **4 Vorbereitung und installationsanweisung**

### **4.1 Gasanschluß**

Der Gasanschluss muss die örtlich geltenden Normen erfüllen.

Wir empfehlen einen Gasanschluss von Ø15mm direkt vom Gaszähler zum Gerät, mit einem Absperrhahn in der Nähe des Gerätes, der immer erreichbar ist.

Den Gasanschluss so positionieren, dass er gut zugänglich ist und die Brenneinheit für Servicezwecke jederzeit demontiert werden kann.

### **4.2 Elektroanschluß**

Wird Strom für den Fernbedienungsempfänger benötigt, muss eine Wandsteckdose 230 VAC – 50Hz in der Nähe des Kamins montiert werden.

#### **4.2.1 Smart-Home Installation**

Der Empfänger kann mit einem Haus-Automatisations-System, mit Hilfe eines Zusatzkabel, verbunden werden. Benötigt wird hierzu das G60-ZCE/500mm Kabel mit Alex 2510- Z –Anschluss (Art.-Nr.: 06022950, *Belegungsplan im Lieferumfang enthalten*).

### **4.3 Vorbereitung des Kamins**

- Den Kamin aus der Verpackung nehmen. Darauf achten, dass die Gaszuleitungsrohre unter dem Gerät nicht beschädigt werden.
- Eine Lagerfläche einrichten, um ggf. Leiste und Glas sicher aufzubewahren.
- Die Leiste und das Glas ggf. entfernen und die verpackten Teile aus dem Kamin herausnehmen.
- Den Gasanschluss auf dem Gasregelblock vorbereiten.

### **4.4 Aufstellen des Kamins**

Auf die Installationsanforderungen achten (siehe Kapitel 3).

Das Gerät am richtigen Ort aufstellen und die Höhe gegebenenfalls mit den Stellfüßen nachstellen. Höhenverstellung und Nivellierung des Kamins. (siehe Abb. 1.4)

- Grobe Höhenverstellung:
  - mit dem ausfahrbaren Fuß oder mit den langen, mitgelieferten Füßen.
- Genau:
  - mit den ausdrehbaren Stellfüßen.

### **4.4.1 Hängend an der Wand**

Das Gerät kann mit den optionalen Aufhängebügeln an der Wand hängend befestigt werden (siehe Abb.1.3).

### **4.5 Montieren der Abgas-abzugsmaterial**

- Bei einer Durchführung durch Wand oder Decke muss das Loch mindestens 5mm größer als der Durchmesser des Abzugsmaterials sein.
- Waagerechte Teile müssen mit einem Gefälle zum Kamin hin installiert werden (3 Grad).
- Die Anlage vom Kamin an aufbauen. Ist dies nicht möglich, kann ein ausziehbares Zwischenstück verwendet werden.
- Für die Passbearbeitung des Abgassystems ist das 0,5m lange kürzbare Rohr zu verwenden. Dafür sorgen, dass das Innenrohr immer 2cm länger als das Außenrohr ist.
- Außenwand- und Dachdurchführung sind auch kürzbar. Diese Teile müssen mit einer Gewindeschraube befestigt werden.
- Ein ummanteltes Rauchrohr nicht dämmen, sondern lüften. (ca. 100 cm<sup>2</sup>)

### **4.6 Kaminverkleidung bauen**

Bevor die Kaminverkleidung befestigt wird, empfehlen wir, einen Funktionstest mit dem Gaskamin durchzuführen, wie dargestellt in Kapitel 7. "Prüfung der Anlage".

#### **4.6.1 Minimale boezem afmeting en afstand naar brandbare materialen**

Die Schornsteinmündung aus nichtbrennbarem Material in Kombination mit Metallprofilen oder Ziegelsteinen/Porenbetonblöcken erstellen. Verwenden Sie stets einen Sturz oder ein Armieisen beim Mauern der Schornsteinmündung. Sie dürfen nicht direkt auf dem Kamin platziert werden.

*Die Belüftung muss die örtlich geltenden Normen erfüllen.*

Die ordnungsgemäße Belüftung verhindert eine zu hohe Temperatur des Gasreglerblocks und seiner Elektronik und begrenzt auch die Temperatur der Konvektionsluft. Planen Sie daher für den Auslass der Gitter eine Belüftungskontrollklappe mit einem minimalen freien Durchlass von 200 cm<sup>2</sup> pro Gitter Raster oder eine vergleichbare Alternative ein. Bringen Sie über den Gittern eine Schutzblende aus unbrennbarem Material an. (siehe Abb. 1.2A).

#### **4.6.2 Installation und Kaminverkleidung**

Für die Installation und die Kaminverkleidung sind die folgenden Punkte von Interesse, (abb. 2.2):

D = Referenzpunkte

E = Blende

F = Distanzstück

➤ **Bitte beachten:**

Vergewissern Sie sich, dass der Kamin hinsichtlich seines Herausnehmens nicht lasttragend ist.

**Beachten insbesondere folgende Punkte:**

1. **Überprüfen Sie während der Arbeiten, ob das Glas eingesetzt und entfernt werden kann.**
2. **Kontrollieren Sie während der Arbeiten, ob die Formteile J (Abb. 3.1) oder M (Abb. 3.2) passen.**

(Siehe Maßzeichnung Kapitel 18.1).

#### **4.6.3 Methode 1 (abb. 2.0)**

Der verkleidung am Installationsrahmen **C**, den referenzpunkten **D** und den Distanzstücken unter **E**.

Die Installation darf wegen dem Einsetzen und Entfernen der Glasscheibe diese Maße nie überschreiten!

**Berücksichtigen Sie die Dicke der Kaminverkleidung!**

Distanzstück **E** (abb. 2.2) stimmt mit der Oberseite des Glasfalzes **I** überein (abb. 2.5)

Vergewissern Sie sich, dass der Boden des Abzugs nach Beenden nicht über das Distanzstück **E** herausragt! (Abb. 2.2).

Entfernen Sie die Befestigungspunkte **D** auf der Seitenwand, bevor die Abzugswand endgültig befestigt ist! (Abb. 2.4).

#### **4.6.4 Methode 2 ( abb. 2.1 )**

Entfernen Sie das Distanzstück **G** (Abb. 2.2).

➤ **Achtung:**

*Um die Luftdichtheit der Einheit zu gewährleisten, müssen die Schrauben ersetzt werden.*

Die Basis **X** (Abb. 2.5) muss ein Spiel von 2 mm zum Distanzstück **H** und 4 mm über dem Glasfalz **H** der Einheit (Abb. 2.5) haben. Dadurch befindet sich das Formteil **M** (Abb. 3.2) auf der gleichen Höhe mit der Basis.

#### **4.6.5 Montage der Blenden**

- Platzieren Sie zuerst das untere Formteil. Siehe **K** (abb.3.1) oder **M** (abb.3.2)
- Platzieren Sie anschließend die linken und die rechten Formteile, siehe abb.3.1. *(Diese werden von den verstellbaren Magnethaltern gehalten)*

Formteile **M** können Sie mit dem mitgelieferten magnetischen Knopf **F** (Abb. 3.2) entfernt werden.

## **5 Glas herausnehmen**

- Entfernen Sie die Blende, siehe Kapitel 4.6.5.
- Setzen Sie die Saugglocken auf der Glasscheibe an. (abb. 4.0)
- Nehmen Sie die Dichtungsschnur aus dem Falz. (Abb. 4.1).
- Schieben Sie das Glas nach oben, um die Glasscheibe aus dem unteren Falz zu lösen. Jetzt die Glasscheibe herausnehmen und langsam herunterlassen (abb. 4.2).

### **5.1 Glas seitlich herausnehmen**

**Es ist nicht nötig, das seitliche Glas für die Aufstellung des Holzsets oder für Pflegearbeiten herauszunehmen.**

- Zunächst das Frontglasscheibe entfernen. (Kapitel 5)
- Holzset, Bodenplatte und Brenner entfernen. (Abb. 4.3).
- Setzen Sie die Saugglocken auf der Glasscheibe an.
- Nehmen Sie die Dichtungsschnur aus dem Falz.
- Schieben Sie das Glas aus dem hinteren Schlitz nach vorne. Kippen Sie die obenseite des Glas nach innen und hebe

das Glas unter über die Stützen. Lassen Sie das Glas senken und lege das Glas auf einem sicheren Ort (Abb. 4.4).

➤ **Bitte beachten:**

Das Glas wird in umgekehrter Reihenfolge wieder angebracht.

Reinigen Sie alle Fingerabdrücke auf dem Glas, anderenfalls brennen sie während der Benutzung des Kamins ein.

## 6 Dekorative Einlage

Es sind nur die durch Faber gelieferten Dekorationsmaterialien zu verwenden.

Die Zündflamme muss stets von Dekorationsmaterial frei gehalten werden!

Nicht das gesamte Dekorationsmaterial auf einmal auf den Brenner geben - durch Staubteile kann evtl. der Brenner verstopft werden.

### 6.1 Holzset

- Ein Teil der Späne auf dem Brenner und dem Brennraumboden auslegen.
- Die Holzscheite vorschriftsmäßig platzieren. (siehe Abb. 3.1 oder die mitgelieferte Holzsetkarte)
- Die restlichen Späne auf dem Brenner und dem Boden verteilen. Eine zu dicke Schicht auf dem Brenner verhindern; dies beeinträchtigt das Flammenbild.

### 6.2 Kieselsteine

- Die Kieselsteine auf dem Brenner und dem Brennraumboden gleichmäßig verteilen (siehe Abb. 5.2 oder die mitgelieferte Infokarte zu Kieselbelag). Vermeiden Sie eine zu dicke Schicht; dies beeinträchtigt das Flammenbild.
- Das Feuerungsglas wieder anbringen und das Flammenbild kontrollieren.

Den Kamin wie in der Montageanleitung beschrieben zünden. Beurteilen Sie, ob die Flammenverteilung in Ordnung ist. Gegebenenfalls die Späne verschieben, bis eine gute Flammenverteilung entsteht. Das Feuerungsglas wieder anbringen und das Flammenbild kontrollieren.

## 7 Kontrolle der Anlage

### 7.1 Kontrolle der Zündung, Zündflamme und des Hauptbrenners

Ontsteek de haard zoals beschreven in de gebruikershandleiding.

- Controleer de ontsteking van waakvlam

➤ **Achtung:**

- **Stellen Sie sicher dass die Zündkabel locker und nicht gespannt unter dem Gerät verlaufen.**
- Kontrollieren Sie, ob sich die Zündflamme einwandfrei über dem Hauptbrenner befindet und nicht durch Späne, einen Holzsplit oder Kieselsteine abgedeckt oder blockiert ist.
- Kontrollieren Sie die Zündung des Hauptbrenners in Höchst- und Niedrigstellung (Die Zündung muss zügig und ruhig verlaufen).

### 7.2 Gas-Dichtheitsprüfung

Kontrollieren Sie mit einem Gaslecksucher oder - Spray alle Anschlüsse und Verbindungen. Nach Überprüfung der Teile trocken tupfen!

### 7.3 Kontrolle des Brenner- und Vorderdrucks.

Stellen Sie sicher dass der Vorderdruck den Vorgaben entspricht (siehe Kapitel 14 Technische Daten).

**Vordruck messen:**

- Gerätehahn zudrehen.
- Messnippel **D** (siehe Abb.1.6) einige Umdrehungen aufdrehen und einen Messschlauch an den Gasregelblock anschließen.
- Diese Messung bei Höchststellung des Kamins durchführen und wenn sich der Kamin in der Zündflammenstellung befindet.
- Bei einem überhöhten Druck dürfen Sie das Gerät nicht anschließen

**Brennerdruck messen:**

➤ **Achtung:**

Kontrolle des Brennerdrucks nur bei einem korrekten Vordruck durchführen.

- Messnippel **E** (siehe Abb. 1.6) einige Umdrehungen aufdrehen und einen Messschlauch an den Gasregelblock anschließen.



- Der Druck muss den technischen Daten dieser Anleitung (Kapitel 14) entsprechen. Im Falle von Abweichungen bitte Kontakt mit Faber aufnehmen.

➤ **Achtung:**

**Alle Druckmessnippel schließen und auf Gasleckage kontrollieren.**

#### 7.4 Flammenbildkontrolle

Den Kamin mindestens 20 Minuten in Höchststellung brennen lassen und daraufhin das Flammenbild kontrollieren auf:

1. Flammenverteilung
2. Farbe der Flammen

Wenn ein oder beide Punkte nicht akzeptabel sind, kontrollieren Sie:

- Die Anordnung und Verteilung der dekorativen Einlage.
- Die Verbindungen des Rohrmaterials auf Leckage (im Falle von blauen Flammen).
- Ob die richtige Stauplatte montiert ist.
- Die Schornsteinmündung
  - Wanddurchführung, die richtige Seite oben und die korrekte Position.
  - Dachdurchführung, die korrekte Position.
  - Ob die Maximallänge des Abgasrohrs nicht überschritten wurde.

#### 7.5 Rauchgasanalyse

Mit einem CO/CO<sub>2</sub>-Messgerät haben Sie die Möglichkeit, die Qualität der Rauchgase und der Verbrennungsluft zu messen.

Es gibt zwei Messpunkte zwischen dem Feuerungsglas und dem Einbaurahmen. (Abb. 1.7).

Das Verhältnis von CO<sub>2</sub> und CO-Gehalt darf höchstens 1:100.

### 8 Einweisung des Kunden

- Informieren Sie Ihren Kunden über die Instandhaltung und regelmäßige Wartung des Kamins. Weisen Sie ausdrücklich auf die Gefahr hin, dass Fingerabdrücke auf dem Glas sich einbrennen.
- Weisen Sie Ihren Kunden in die Funktionsweise des Gerätes, inkl. Fernbedienung, Batteriewechsel und Einstellung des Empfängers, ein.

- Übergeben Sie dem Kunden folgende Unterlagen:
  - Installationsvorschrift
  - Bedienungsanleitung
  - Holz-Instruktionskarte
  - Saugglocken

## 9 Jährliche Wartung

### 9.1 Kontrolle und Reinigung

**Betreiber eines Gasgerätes sind nach den TRGI in der Fassung von 2008, nach Kapitel V Abs. 13.3.2, verpflichtet ihre Gasanlage regelmäßig warten zu lassen.**

- Faber empfiehlt Ihnen, die folgenden Teile zu überprüfen/ und reinigen:
  - Zündbrenner
  - Hauptbrenner
  - Feuerungsraum kompl.
  - Feuerungsglas
  - Holzscheite auf Brüche kontrollieren
  - Luft-Abgasstutzen prüfen
- **Auswechseln:**
  - Wenn nötig die Späne/Glutmaterialien

### 9.2 Glasreinigung

Der Beschlag kann größtenteils mit einem Trockentuch entfernt werden. Mit einem keramischen Kochfeldreiniger können Sie das Glas reinigen.

- **Achtung:** verhindern Sie Fingerabdrücke auf dem Glas. Diese lassen sich nach Einbrennen nicht mehr entfernen!

Jetzt die Kontrolle durchführen, wie in Kapitel 7 "Prüfung nach Anlage" beschrieben

## 10 Umbau auf eine andere Gassorte (z.B. Propan)

Dies kann nur erfolgen, wenn die richtige Brennereinheit angebracht wird. Wenden Sie sich in diesem Fall an Ihren Lieferanten. Bei der Bestellung immer Typ und Seriennummer des Gerätes angeben.

## 11 Afvoer berekening

Zur Berechnung des Luft-Abgas-Systems nutzen Sie bitte das "Faber Flue App".

Das können Sie kostenlos herunterladen:



**www.faber.kamine.de:**

Blackberry und PC (Google Chrome Browser erforderlich)

**App Store:**

iPhone, iPad und Mac.

**Google Play:**

Android Smartphones und Android Tablets

Alternativ können Sie auch mit Hilfe der Berechnungstabelle die mögliche Abgasführung ermitteln (siehe Kapitel 13).

Die Möglichkeiten für die horizontale und vertikale Abgasführung sind in einer Tabelle dargestellt (siehe Kapitel 11.1). Diese Tabelle basiert auf den Werten für die Startlänge (STL), die effektive Höhe, auch als totale vertikale Höhe (TVH) bezeichnet, sowie der totalen horizontalen Rohrlänge (THL). Die Tabelle gibt Ihnen Auskunft darüber, ob der geplante Rohrverlauf möglich ist und welcher Strömungsbegrenzer bei der jeweiligen Abgassituation einzubauen ist.

### • Startlänge (STL)

Die Startlänge stellt die erste vertikale Strecke direkt über der Feuerstätte bis zum ersten Rohrbogen dar. Dieser feste Wert (in Abbildung 12.1, 12.2 und 12.3 A, N, F) findet sich in den Tabellen 11.1 in der oberen Reihe wieder.

### • Totale vertikale Höhe (TVH)

Die totale vertikale Höhe, in den Tabellen als TVH bezeichnet, ist die Strecke, die vom Rauchrohrstutzen bis zum Mündungselement gemessen wird. Sie wird z.B. mit einem Lasermessgerät ermittelt oder den Bauzeichnungen entnommen. Beachten Sie dazu in den Beispielzeichnungen die Abbildungen 12.1, 12.2 und 12.3. Dort ist dieser Wert als TVH bezeichnet.

### • Totale horizontale Länge (THL)

Die totale horizontale Länge ist ein rechnerischer Wert, der sich aus der tatsächlichen horizontalen

Rohrlänge (siehe Punkt 12.4) sowie möglichen Rohrbögen innerhalb der horizontalen Strecke ergibt. Beispiele dazu finden Sie in den Zeichnungen als I, K und Q für Bögen sowie als H, J, L, M, P und R für horizontale Rohrführungen. (Abb. 12.1 und 12.2)

### • Gesamtlänge der tatsächlichen horizontalen Rohrverläufe

Die tatsächliche horizontale Rohrlänge, in den Zeichnungen mit H, J, M, P und R bezeichnet, ergibt sich aus der einfachen Addition der horizontal verlegten, geraden Rohrelemente. (Abb. 12.1 und 12.2 H, J, L, M, P en R.)

### • 90° Bögen in horizontaler Richtung (liegend montierte 90° Bögen)

Es werden nur Bögen betrachtet, die in der Horizontalen montiert sind. In der Beispielzeichnung sind dies die Bögen (Abb. 12.1, 12.2 und 12.3 I, K und Q.)

### • 45° und 30° Bögen in horizontaler Richtung (liegend montierte 45/30° Bögen)

Wie unter Punkt 12.5 sind auch hier nur liegend verlegte Rohrbögen gemeint. Diese werden nur deshalb gesondert erfasst, weil sich bei 45° und 30° andere Einflüsse auf den Gesamtwert (THL) ergeben, als bei 90° Bögen.

### • Bogen 90° aus der vertikalen in die horizontale Richtung

Bögen 90° aus der vertikalen in horizontale Richtung oder umgekehrt. Angegeben als G, O und S.

### • 45°, 30°-Bogen von der vertikalen zur horizontalen Richtung

30° oder 45°-Bögen in der vertikalen Richtung. Angegeben als B und D.

### • Rohrverläufe 45° oder 30°

Rohrverläufe montiert in einem Winkel von 45° oder 30° in der vertikalen Richtung. Angegeben als C.

### • Tabelle Strömungsbegrenzer

Werkseitig ist immer ein 30mm Strömungsbegrenzer vormontiert (siehe Abb. 1.8). Finden Sie an Hand der STL, TVH und THL in der Tabelle 12.11 oder 12.12 den richtigen Strömungsbegrenzer.

### 11.1 Tabelle Strömungsbegrenzer für LAS 100/150mm

Startlänge (STL), totale vertikale Höhe (TVH), totale horizontale Länge (THL)

| STL → | STL | 0.1   | 0.2   | 0.5   | 0.5   | 1     | 1     | 1     |   |   |   |    | THL ← |
|-------|-----|-------|-------|-------|-------|-------|-------|-------|---|---|---|----|-------|
|       | TVH | 0     | 1     | 2     | 3     | 4     | 5     | 6     | 7 | 8 | 9 | 10 | THL   |
|       | 0   | x     | x     | x     | x     | x     | x     | x     | x | x | x | x  |       |
|       | 0,5 | x     | x     | x     | x     | x     | x     | x     | x | x | x | x  |       |
|       | 1   | 0.00  | 0.00  | x     | x     | x     | x     | x     | x | x | x | x  |       |
|       | 1,5 | 0.00  | 0.00  | 0.00  | 0.00  | x     | x     | x     | x | x | x | x  |       |
|       | 2   | 30.00 | 0.00  | 0.00  | 0.00  | 0.00  | 0.00  | x     | x | x | x | x  |       |
|       | 3   | 30.00 | 30.00 | 0.00  | 0.00  | 0.00  | 0.00  | 0.00  | x | x | x | x  |       |
|       | 4   | 40.00 | 30.00 | 30.00 | 0.00  | 0.00  | 0.00  | 0.00  | x | x | x | x  |       |
|       | 5   | 40.00 | 40.00 | 30.00 | 30.00 | 0.00  | 0.00  | 0.00  | x | x | x | x  |       |
|       | 6   | 50.00 | 40.00 | 40.00 | 30.00 | 30.00 | 0.00  | 0.00  | x | x | x | x  |       |
|       | 7   | 50.00 | 50.00 | 40.00 | 40.00 | 30.00 | 30.00 | 0.00  | x | x | x | x  |       |
|       | 8   | 50.00 | 50.00 | 50.00 | 40.00 | 40.00 | 30.00 | 0.00  | x | x | x | x  |       |
|       | 9   | 65.00 | 50.00 | 50.00 | 50.00 | 40.00 | 30.00 | 30.00 | x | x | x | x  |       |
|       | 10  | 65.00 | 65.00 | 50.00 | 50.00 | 40.00 | 30.00 | 30.00 | x | x | x | x  |       |
|       | 11  | 65.00 | 65.00 | 60.00 | 50.00 | 40.00 | 40.00 | 30.00 | x | x | x | x  |       |
|       | 12  | 65.00 | 65.00 | 60.00 | 50.00 | 50.00 | 40.00 | 30.00 | x | x | x | x  |       |
|       | 13  | 65.00 | 65.00 | 60.00 | 50.00 | 50.00 | 40.00 | 30.00 | x | x | x | x  |       |
|       | 14  | 65.00 | 65.00 | 60.00 | 50.00 | 50.00 | 40.00 | 30.00 | x | x | x | x  |       |
|       | 15  | 65.00 | 65.00 | 60.00 | 50.00 | 50.00 | 40.00 | 30.00 | x | x | x | x  |       |
|       | 16  | 65.00 | 65.00 | 60.00 | 50.00 | 50.00 | 40.00 | 30.00 | x | x | x | x  |       |
|       | 17  | 65.00 | 65.00 | 60.00 | 50.00 | 50.00 | 40.00 | 30.00 | x | x | x | x  |       |
|       | 18  | 65.00 | 65.00 | 60.00 | 50.00 | 50.00 | 40.00 | 30.00 | x | x | x | x  |       |
|       | 19  | 65.00 | 65.00 | 60.00 | 50.00 | 50.00 | 40.00 | 30.00 | x | x | x | x  |       |
|       | 20  | 65.00 | 65.00 | 60.00 | 50.00 | 50.00 | 40.00 | 30.00 | x | x | x | x  |       |
|       | 21  | 65.00 | 65.00 | 60.00 | 50.00 | 50.00 | 40.00 | 30.00 | x | x | x | x  |       |
|       | 22  | 65.00 | 65.00 | 60.00 | 50.00 | 50.00 | 40.00 | 30.00 | x | x | x | x  |       |
|       | 23  | 65.00 | 65.00 | 60.00 | 50.00 | 50.00 | 40.00 | 30.00 | x | x | x | x  |       |
|       | 24  | 65.00 | 65.00 | 60.00 | 50.00 | 50.00 | 40.00 | 30.00 | x | x | x | x  |       |
|       | 25  | 65.00 | 65.00 | 60.00 | 50.00 | 50.00 | 40.00 | x     | x | x | x | x  |       |
|       | 26  | 65.00 | 65.00 | 60.00 | 50.00 | 50.00 | x     | x     | x | x | x | x  |       |
|       | 27  | 65.00 | 65.00 | 60.00 | 50.00 | x     | x     | x     | x | x | x | x  |       |
|       | 28  | 65.00 | 65.00 | 60.00 | x     | x     | x     | x     | x | x | x | x  |       |
|       | 29  | 65.00 | 65.00 | x     | x     | x     | x     | x     | x | x | x | x  |       |
|       | 30  | 65.00 | x     | x     | x     | x     | x     | x     | x | x | x | x  |       |

## 12 Beispiel

Abb. 12.1

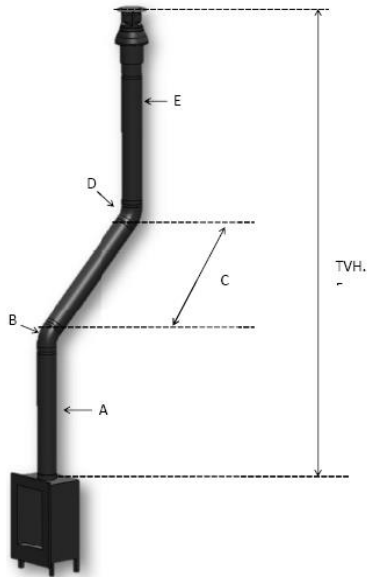


Abb. 12.2

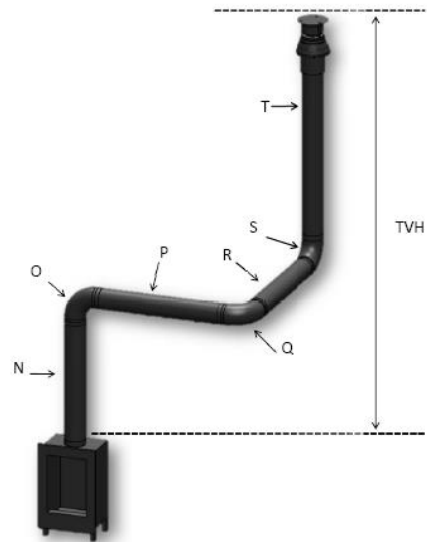
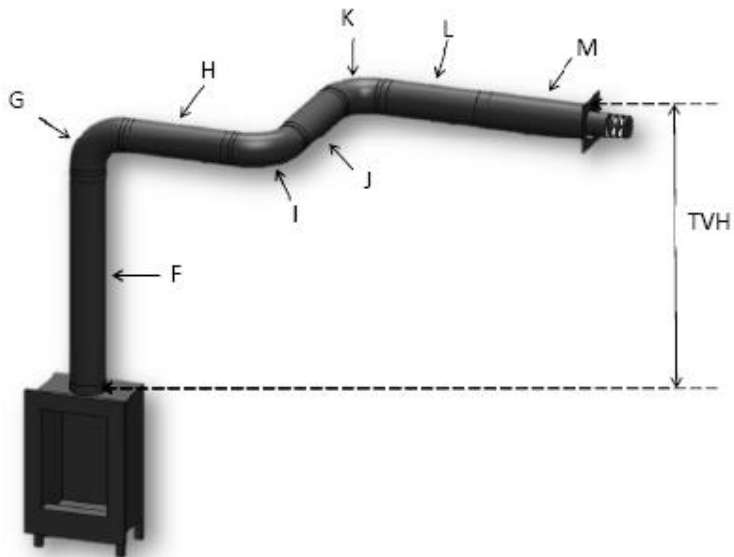


Abb. 12.3

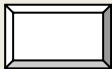

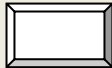



## 13 Berechnungstabelle

| Startlänge (STL)                            |      |       |
|---|------|-------|
| die erste vertikale Strecke auf Feuerstätte | Wert |       |
| Längenelement 0,1 - 0,45 m                  | 0,2  |       |
| Längenelement 0,5 - 0,90 m                  | 0,5  |       |
| Längenelement 1,0 - 1,40 m                  | 1    |       |
| Längenelement 1,5 - 2,00 m                  | 1,5  |       |
| Längenelement 2,00 m und mehr               | 2    |       |
| Bogen 90°                                   | 0,1  |       |
| Bogen 45° oder 30°                          | 0,2  |       |
| Mündungselement ( Dachdurchführung )        | 1    |       |
| Außenwandanschluss                          | 0    |       |
| <b>Total</b>                                |      | _____ |



| totale vertikale Höhe (TVH)  |       |   |      |          |   |
|--|-------|---|------|----------|---|
| gemessene Höhe   |       |   |      |          | gerundeter Wert                         |
| _____  |       |   |      |          | _____                                   |
| Meter  |       |   |      |          | Meter                                   |
| Total horizontale Länge (THL)  |       |   |      |          |   |
| Berechnung   |       |   |      |          |   |
| Teil   | Menge | x | Wert | Ergebnis |   |
| Totale Länge in Metern   | _____ | x | 1    | _____    |   |
| 90° Bögen, vertikal nach horizontal  | _____ | x | 0,4  | _____    |   |
| 45° Bögen, vertikal nach horizontal  | _____ | x | 0,2  | _____    |   |
| 90° Bögen im horizontalen Rohrverlauf  | _____ | x | 1,5  | _____    |   |
| 45° Bögen im horizontalen Rohrverlauf  | _____ | x | 1    | _____    |   |
| Rohrverläufe mit 45° oder 30° Neigung  | _____ | x | 0,7  | _____    |   |
| <b>total</b>   |       |   |      | _____+   |   |
|  |       |   |      |          | Meter                                   |
| Suchen Sie in der Tabelle TVH und THL nach dem korrekten Wert:   |       |   |      |          | Ermittelter Wert, lt. Tabelle:<br>_____ |
| Wenn der gefundene Wert eine Zahl ist, überprüfen dann ob das STL Zahl höher oder gleich an dem Wert in der Tabelle ist. |       |   |      |          |   |

|   |                   |   |
|---|-------------------|---|
| <p><b>Wen STL-Wert kleiner ist als wie in der Tabelle, dann ist Installation nicht möglich</b><br/> <b>Lösung: Starten Länge zu niedrig für die minimale Länge. In der oberen Zeile der Tabelle Wirt die richtige länge an gegeben.</b></p> |                   |   |
| <p><b>Ist der gefundene Wert ein X , Dann ist die Erwunste Situation nicht möglich,</b><br/> <b>Lösung: Ändern Sie den TVH oder THL</b></p>   |                   |   |
| <p><b>resultieren</b></p>   |                   |   |
| <p><b>Masfuring StrömungsBegrenzer = Gefunden Wert für das Komma.</b></p>   |                   | <p><b>mm</b></p> <hr style="width: 100px; margin: 0 auto;"/>                          |
| <p><b>Weitere Informationen = Gefunden Wert hinter dem Komma</b></p>  |                   | <p><b>markieren Sie die angewendet wird</b></p>                                       |
| <p>Installieren Sie eine Luft-Dosierungsplatte gemäß Montageanweisung</p>   | <p><b>0,1</b></p> |  |
| <p>Installieren Sie ein Reduzierstück auf 100/150 mm direkt auf der Feuerstätte.</p>  | <p><b>0,2</b></p> |  |
| <p>Bei Aussenwandanschluß 100/150mm installieren Sie das Reduzierstück auf 100/150 vor dem letzten Bogen( oder Aussenwandanschluß 130/200 anbringen). Bei Abgasführung über Dach direkt vor dem Mündungselement.</p>                        | <p><b>0,3</b></p> |  |
| <p>Bei Abgasführung über Dach ( Mündungselement ist immer in 100/150 mm ausgeführt ) installieren Sie das Reduzierstück auf 100/150 mm direkt vor dem Mündungselement. Aussenwandanschluß 130/200 mm</p>                                    | <p><b>0,4</b></p> |  |

## 14 Technische Daten

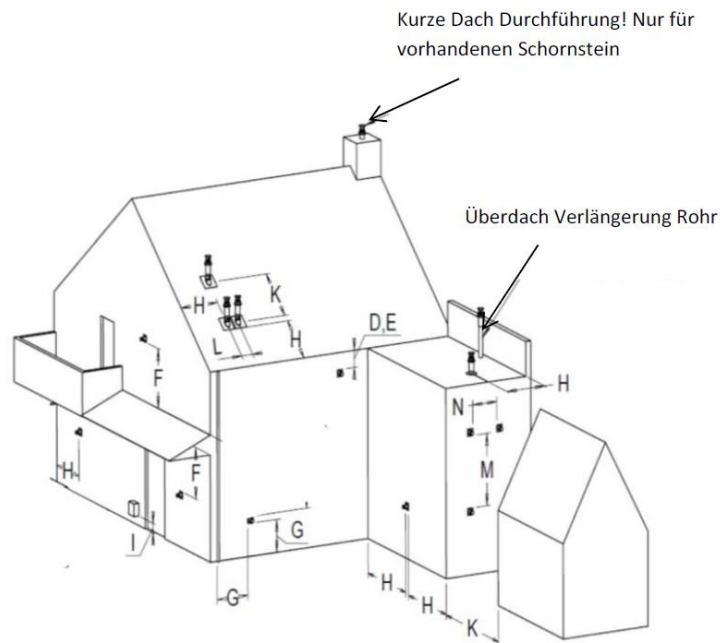
| Gas-Kat.                    |      | II 2ELL3BP      | II 2ELL3BP      | II 2ELL3BP      | II 2ELL3BP      |
|-----------------------------|------|-----------------|-----------------|-----------------|-----------------|
| GerätTyp                    |      | C11/ c31        | C11/ c31        | C11/ c31        | C11/ c31        |
| Eingestellt auf Gassorte    |      | G25<br>L-gas    | G20<br>H-gas    | G30<br>Butan    | G31<br>Propan   |
| Belastung Hi                | kW   | 9,7             | 9,7             | 9,0             | 8,8             |
| Wirkungsgrad                |      | 2               | 2               | 2               | 2               |
| NOx-Klasse                  |      | 5               | 5               | 5               | 5               |
| Anschlussdruck              | mbar | 20              | 20              | 50              | 50              |
| Abgasmassenstrom            | gr/s | 9.2             | 9.34            | 10.01           | 7.02            |
| Abgastemperatur             | °C   | 465             | 418             | 432             | 360             |
| Gasvolumenstrom bei Vollast | l/h  | 1165            | 1016            | 269             | 347             |
| (Bei 15° C und 1013 mbar)   | g/h  |                 |                 | 507             | 650             |
| Brennerdruck Höchststellung | mbar | 16,5            | 12,0            | 25,5            | 31,5            |
| Einspritzer Hauptbrenner    | mm   | ST.800          | ST.800          | ST.280          | ST.280          |
| Niedrigstellung-Stauplatte  | mm   | 2,1             | 2,1             | 1,3             | 1,3             |
| Zündflamme                  |      | SIT160          | SIT160          | SIT160          | SIT160          |
| Einspritzer-Code            |      | Nr. 36          | Nr. 36          | Nr. 23          | Nr. 23          |
| Durchmesser Zufuhr/Abzug    | mm   | 100-150         | 100-150         | 100-150         | 100-150         |
| Gasregelblock               |      | GV60            | GV60            | GV60            | GV60            |
| Gasanschluss                |      | 15mm            | ISO-3/8"        | 15mm            | ISO-3/8"        |
| Elektroanschluss            | V    | 220V            | 220V            | 220V            | 220V            |
| Batterien Empfänger         | V    | 4x AA<br>(1,5V) | 4x AA<br>(1,5V) | 4x AA<br>(1,5V) | 4x AA<br>(1,5V) |
| Batterien Sender            | V    | 9V              | 9V              | 9V              | 9V              |

## 15 Positionierung von Dach- und Wandmündungen

➤ **Achtung:**

**Diese hinweisen gelten nur für die guten Wirkung des Gerätes,**

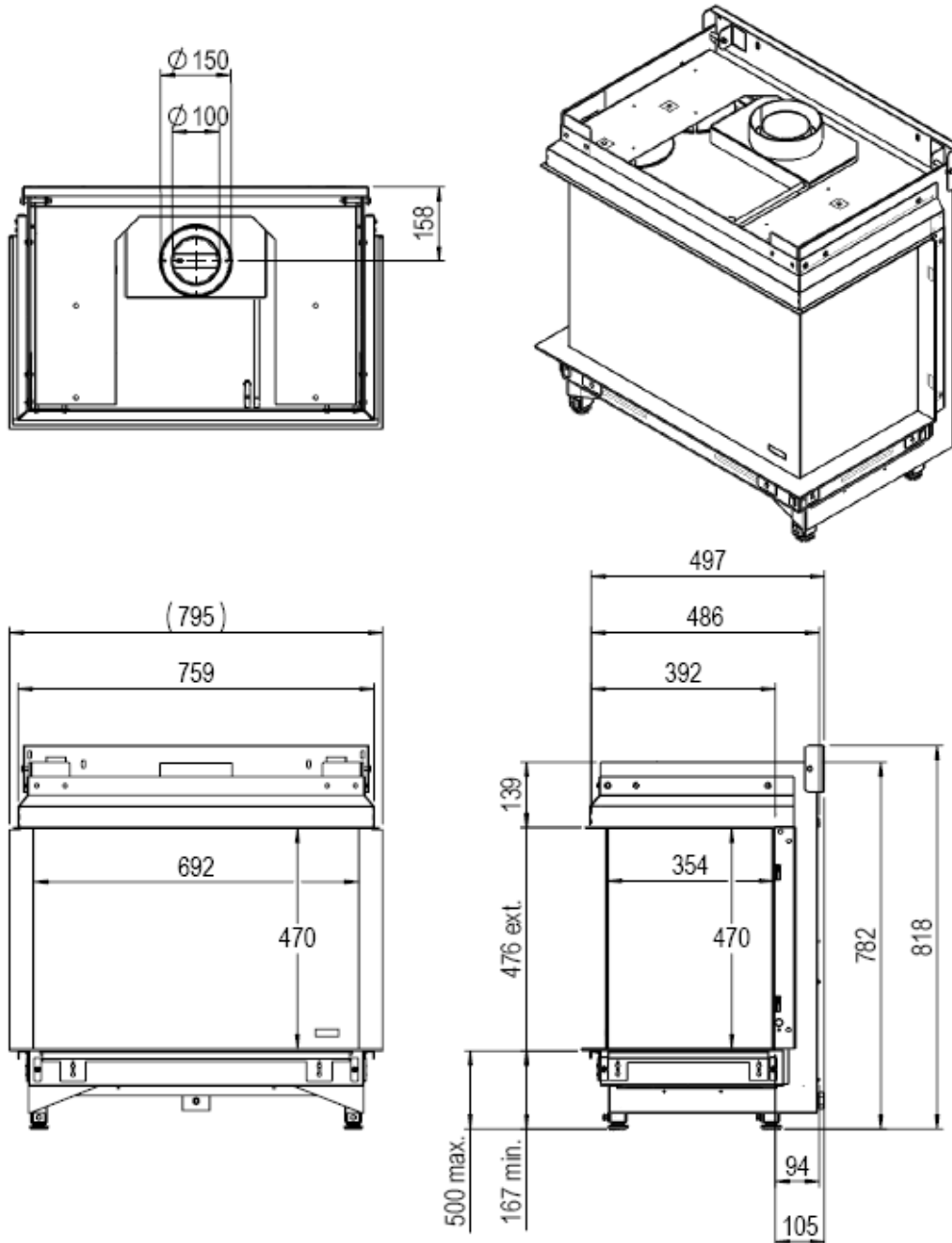
Es gilt die Einhaltung der jeweiligen bundeslandspezifischen Bauordnung, Feuerungsverordnung und der TRGI in ihren jeweil aktuell gültigen Fassungen.



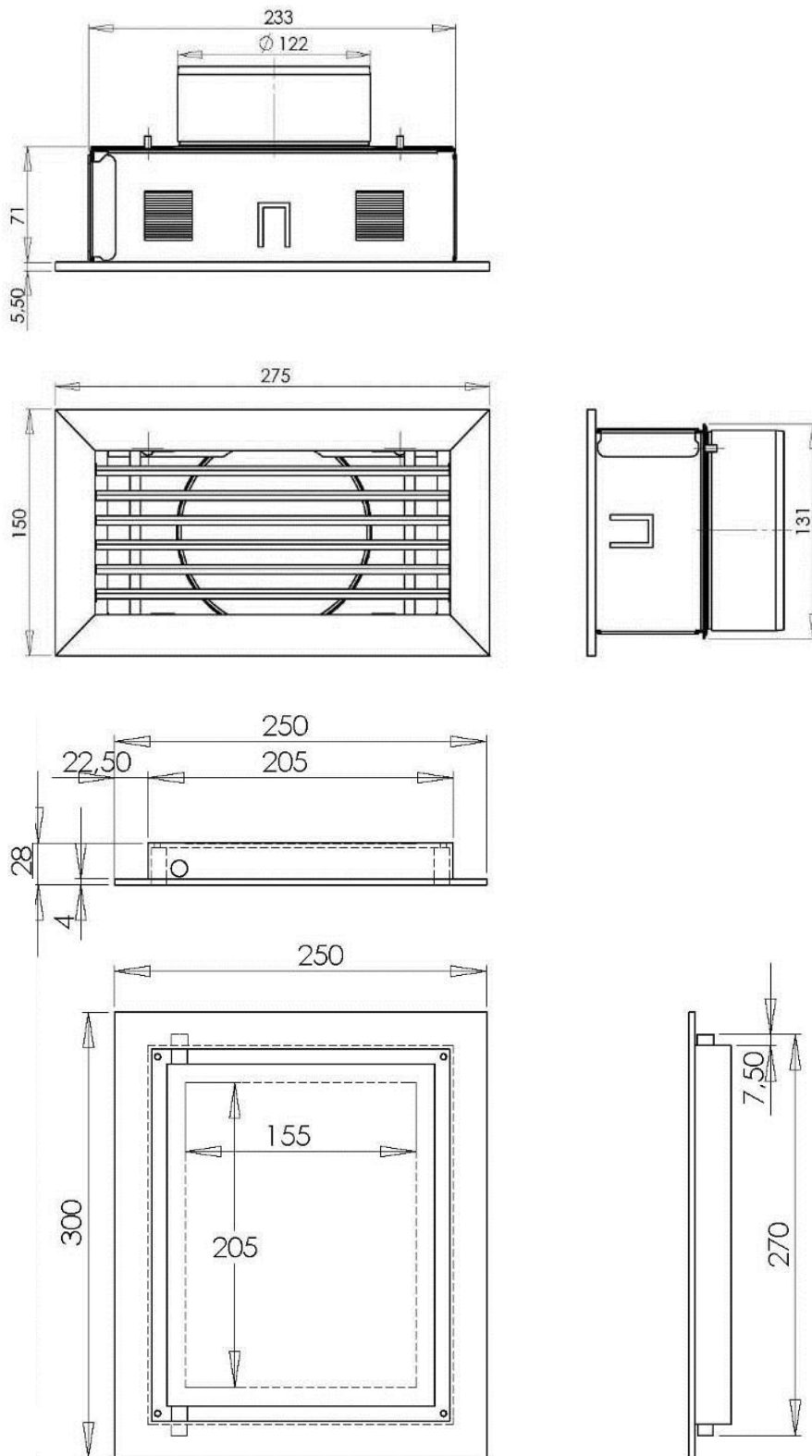
| Abmessung | Position Abgasauslass                                    | Abstand mm |
|-----------|--|------------|
| D         | Unterhalb von Regenrinnen                                | 500        |
| E         | Unterhalb der Traufe                                     | 500        |
| F         | Unterhalb Balkonen und Dachüberständen                   | 500        |
| G         | Abstand von vertikalen Rohren (Regen- und Abwasser)      | 300        |
| H         | Abstand von Innenecken / Außenecken                      | 500        |
| J         | Abstand von einer Wand zum Außenwandanschluss            | 1000       |
| K         | Abstand zwischen zwei Außenwandanschlüssen zueinander    | 1000       |
| L         | Abstand zwischen zwei Dachmündungen                      | 450        |
| M         | Abstand zwischen zwei Dachmündungen übereinander         | 1000       |
| N         | Abstand zwischen zwei Außenwandanschlüssen nebeneinander | 1000       |

## 16 Maßzeichnungen


### 16.1 Triple M Smart



## 16.2 Gittern und Inspektion Tür



## 17 Zertifikaten

**kiwa**   
Partner for progress

Supplier  
**Faber International BV**  
Domiciled in  
**Heereveen, The Netherlands**

**EC TYPE EXAMINATION CERTIFICATE**

Kiwa Gastec Certification hereby declares that the **convector heater**,  
Types,

**Triple, Duet**

meet the essential requirements as described in the **Directive on  
appliances burning gaseous fuels (90/396/EEC)**.


PIN : 0063BS3226  
Report number : 178226  
Appliance types : C<sub>11</sub> / C<sub>31</sub>  
Appliance categories : I<sub>2H</sub>, I<sub>2E</sub>, I<sub>2E+</sub>, I<sub>2L</sub>, I<sub>2LL</sub>, I<sub>2ELL</sub>, I<sub>3B/P</sub>, I<sub>3+</sub>

The products mentioned above, has been tested to the appliance  
categories specified and may be sold in the following countries:

|                    |                |                 |            |
|--------------------|----------------|-----------------|------------|
| Albania            | Denmark        | Iceland         | Poland     |
| Austria            | Estonia        | Italy           | Portugal   |
| Bosnia-Herzegovina | Spain          | Lithuania       | Romania    |
| Belgium            | Finland        | Luxembourg      | Sweden     |
| Bulgaria           | France         | Latvia          | Slovenia   |
| Belarus            | United Kingdom | Moldavia        | Slovakia   |
| Switzerland        | Greece         | Macedonia       | Turkey     |
| Cyprus             | Croatia        | Malta           | Ukraine    |
| Czech Republic     | Hungary        | the Netherlands | Serbia     |
| Germany            | Ireland        | Norway          | Montenegro |


**Certificate**

**GASTEC**  
Kiwa Gastec Certification  
Wilmersdorf 50  
P.B. 137  
7300 AC APELDOORN  
The Netherlands  
Tel. + 31 55 5393 355  
[www.1kiwa.com](http://www.1kiwa.com)



Number  
Issued

E 2020  
3 July 2008



Ir. M.L.D. van Rij,  
Division Manager.

**CE**  
0063

## LEISTUNGSERKLÄRUNG

No. 9174 078 DOP 2015-01-22

Declaration of Performance (DOP)

1. Eindeutiger Kenncode des Produkttyps:

**Mehrschalige Metall-Systemabgasanlage Typ TWIN-GAS nach EN 1856-1:2009**

2. Typen-, Chargen- oder Seriennummer oder anderes Kennzeichen zur Identifikation des Bauprodukts gemäß Artikel 11 Absatz 4:

**Mehrschalige Systemabgasanlage Typ TWIN-GAS  
mit belüftetem Ringspalt und Edelstahl Außenmantel inkl. Dichtung<sup>1)</sup>**

**Modell 1      DN (60- 200)    T250 – N1 – W – V2 – L50040 – O00**

**Modell 2      DN (60- 200)    T600 – N1 – W – V2 – L50040 – O50**

<sup>1)</sup> weitere Angaben siehe Produktinformation TWIN-GAS

3. Vom Hersteller vorgesehener Verwendungszweck oder vorgesehene Verwendungszwecke des Bauprodukts gemäß der anwendbaren harmonisierten technischen Spezifikation:

**Abführung der Verbrennungsprodukte von Feuerstätten in die Atmosphäre**

4. Name, eingetragener Handelsname oder eingetragene Marke und Kontaktanschrift des Herstellers gemäß Artikel 11 Absatz 5:

 **Jeremias GmbH**  
Opfenrieder Straße 11-14  
DE-91717 Wassertrüdingen  
Tel.: +49 9832 68 68 0  
Fax: +49 9832 68 68 68  
Email: [info@jeremias.de](mailto:info@jeremias.de)

5. Gegebenenfalls Name und Kontaktanschrift des Bevollmächtigten, der mit den Aufgaben gemäß Artikel 12 Absatz 2 beauftragt ist:

entfällt

6. System oder Systeme zur Bewertung und Überprüfung der Leistungsbeständigkeit des Bauprodukts gemäß Anhang V der Bauproduktenverordnung:

**System 2+ und System 4**

7. Im Falle der Leistungserklärung, die ein Bauprodukt betrifft, das von einer harmonisierten Norm erfasst wird:

**Die notifizierte Zertifizierungsstelle für die werkseigene Produktkontrolle  
Nr. 0036 hat die Erstinspektion des Herstellwerks und der werkseigenen  
Produktionskontrolle sowie die laufende Überwachung, Bewertung und Evaluierung  
der werkseigenen Produktionskontrolle durchgeführt und das Konformitätszertifikat  
0036 CPR 9174 078 für die werkseigene Produktionskontrolle ausgestellt.**





[www.faber.nl](http://www.faber.nl) - [info@faber.nl](mailto:info@faber.nl)

Saturnus 8 NL - 8448 CC Heerenveen

Postbus 219 NL - 8440 AE Heerenveen

Dealerinfo: